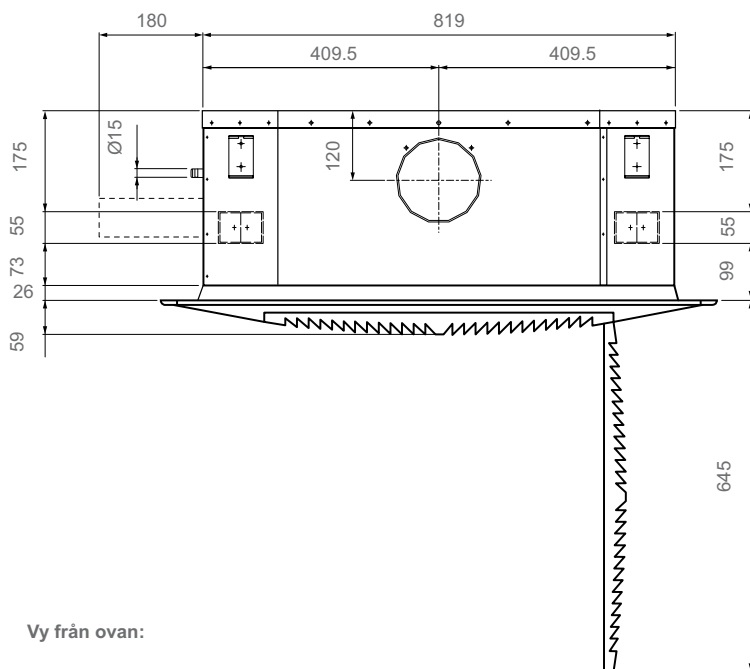


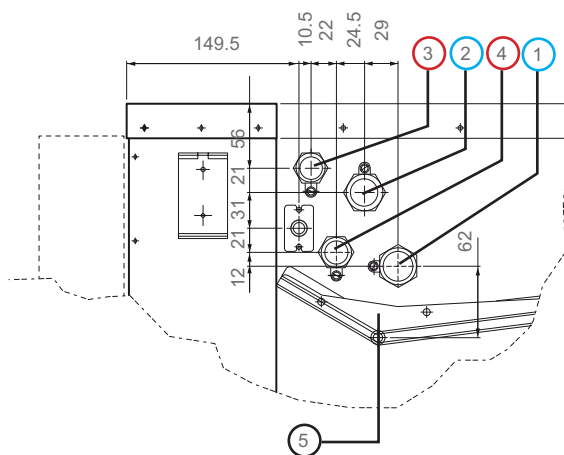
CUB 800 X 800

CUB 4.2T/5.2T/6.2T (kyla) - CUB 4.4T/5.4T/6.4 (kyla och värme)

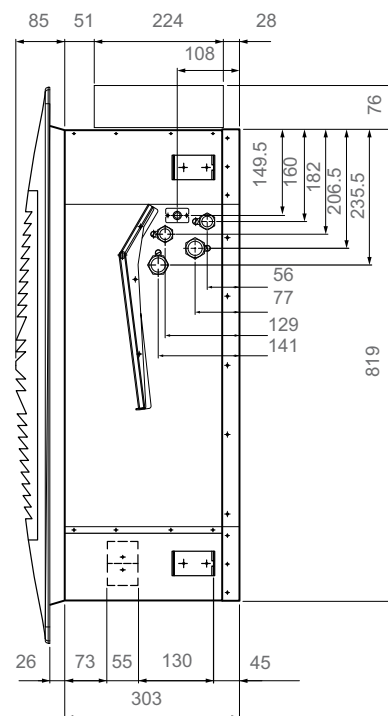
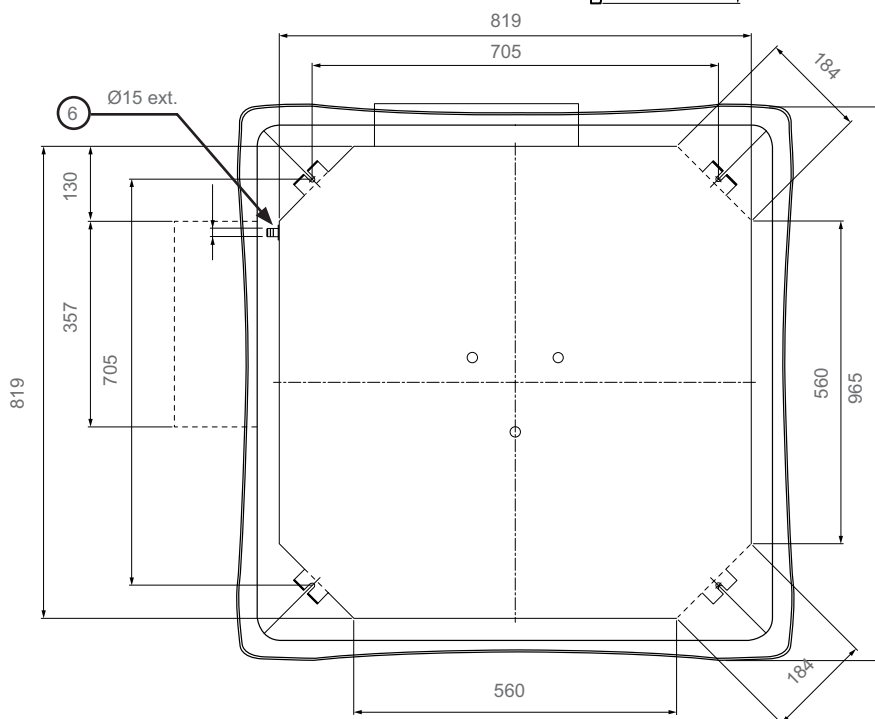
Vy från sida:



Detaljvy över rörslutningar & dräneringsfat:



Vy från ovan:



2-rörssystem:

- 1) Tillopp kyla/värme, DN 20
- 2) Retur kyla/värme, DN20

4-rörssystem:

- 1) Tillopp kyla, 3/4" = DN 20
- 2) Retur kyla, 3/4" = DN 20
- 3) Tillopp värme, DN 15
- 4) Retur värme, DN 15

- 5) Dräneringsfat
- 6) Utlopp dränering Ø15"